

ICS 91.100.30
Q 14



中华人民共和国国家标准

GB 15762—2008
代替 GB 15762—1995

GB 15762—2008

蒸压加气混凝土板

Autoclaved aerated concrete slabs

中华人民共和国
国家标准
蒸压加气混凝土板
GB 15762—2008

*

中国标准出版社出版发行
北京复兴门外三里河北街16号
邮政编码:100045

网址 www.spc.net.cn

电话:68523946 68517548

中国标准出版社秦皇岛印刷厂印刷
各地新华书店经销

*

开本 880×1230 1/16 印张 1.5 字数 39 千字
2009年3月第一版 2009年3月第一次印刷

*

书号:155066·1-35840 定价 20.00 元

如有印装差错 由本社发行中心调换
版权专有 侵权必究
举报电话:(010)68533533



GB 15762—2008

2008-12-31 发布

2009-12-30 实施

中华人民共和国国家质量监督检验检疫总局
中国国家标准化管理委员会 发布

目 次

前言 I

1 范围 1

2 规范性引用文件 1

3 分类、规格和标记 1

4 要求 2

5 试验方法 6

6 检验规则 7

7 标志、运输和贮存 9

8 产品合格证 9

附录 A (资料性附录) 蒸压加气混凝土板外型、断面和配筋示意 10

附录 B (资料性附录) 蒸压加气混凝土板非常用品种 12

附录 C (规范性附录) 蒸压加气混凝土板结构性能试验方法 14

附录 D (规范性附录) 蒸压加气混凝土中钢筋粘着力试验方法 顶出试验法 18

D.3.2 开动试验机以 100 N/s~150 N/s 的速度,逐步加载,至钢筋移动时,记录材料试验机上的读数,即为极限荷载 P' 。

D.4 结果计算与评定

D.4.1 按(D.1)计算钢筋粘着力,计算精确到 0.1 MPa。

$$p = \frac{F}{\pi dl} \quad \text{.....(D.1)}$$

式中:

p ——钢筋粘着力,单位为兆帕(MPa);

F ——极限荷载,单位为牛顿(N);

d ——钢筋直径,单位为毫米(mm);

l ——钢筋长度,单位为毫米(mm);

π ——常数,取 3.141 6。

D.4.2 取同一试样中各个试件的算术平均值为 1 组钢筋粘着力,计算精确至 0.1 MPa。

附录 D
(规范性附录)

蒸压加气混凝土中钢筋粘着力试验方法 顶出试验法

D.1 试验仪器

D.1.1 材料试验机:精度(示值的相对误差)不应低于±20%,其量程的选择应能使试件的预期最大破坏荷载在全量程的20%~80%范围内。

D.1.2 带孔铁板:大小为100 mm×100 mm,孔径 $d=14\text{ mm}\sim 16\text{ mm}$,铁板厚度为3 mm~5 mm。

D.1.3 顶头:与所需测定钢筋同样直径的10 mm长的钢筋。

D.2 试件

在蒸压加气混凝土板中部两根横筋中间,切割含纵向长筋(不含横向钢筋)的试件。每个试件长 $160\text{ mm}\pm 3\text{ mm}$,截面边长至少40 mm(见图D.1)。相近部位的3个试件为1组。

单位为毫米

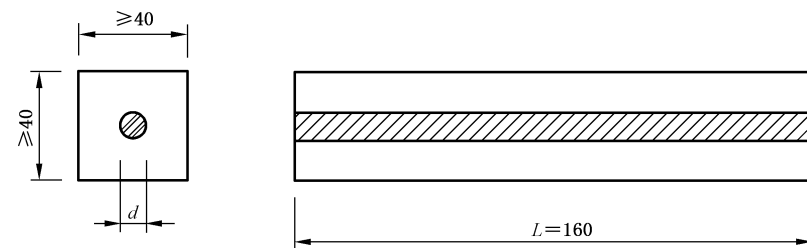
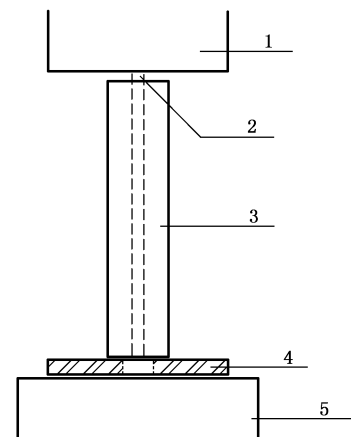


图 D.1 试件示意图

D.3 试验过程

D.3.1 试验在材料试验机上进行。将试件按钢筋垂直方向立在带孔铁板上,将顶头压在试件中所试验之钢筋的上端,顶头、钢筋与带孔铁板上的小孔必须垂直对准(见图D.2)。



1——试验机上压板;
2——顶头;
3——试件;

4——带孔铁板;
5——试验机下压板。

图 D.2 试件放置示意图

前 言

本标准的4.2、4.3、4.4和4.5为强制性的,其余为推荐性的。

本标准代替GB 15762—1995《蒸压加气混凝土板》。本标准与GB 15762—1995相比,主要差异在于:

- 增加了楼板品种;
- 取消了等级品的规定;
- 修改了对板的外观质量和尺寸误差要求;
- 增加了楼板、墙板的结构性能要求;
- 修改了板材结构性能测试方法;
- 增加了非常用新品种的介绍。

本标准附录A和附录B为资料性附录,附录C和附录D为规范性附录。

本标准由中国建筑材料联合会提出。

本标准由全国水泥制品标准化技术委员会归口。

本标准负责起草单位:同济大学、中国加气混凝土协会、上海伊通有限公司、浙江开元新型墙体材料有限公司。

本标准参加起草单位:北京市现代建筑材料有限公司、北京市加气混凝土有限责任公司、爱舍新型建材有限公司。

本标准主要起草人:苏宇峰、程才渊、姜勇、陆洁、陈宏平、唐建平、张焕良、申京涛、欧阳春斐、贺铁明、张瑞海、杨云凤、王能关、陈新疆。

本标准所代替标准的历次版本发布情况为:

- GB 15762—1995。